



LOGOS 904T

Felhasználói segédlet




Kiadja:

Olivetti S.p.A.
www.olivetti.com

A magyar nyelvű változatot az Olilex Kft. készítette.

Copyright ©2010, Olivetti
Minden jog fenntartva

A kézikönyv teljes egésze vagy bármely része semmilyen formában nem másolható, illetve más nyelven nem reprodukálható az Olivetti S.p.A. előzetes írásbeli hozzájárulása nélkül. A gyártó fenntartja magának a jogot a kézikönyvben leírt tulajdonságok előzetes értesítés nélküli megváltoztatására.

A termék megfelel az alapvető biztonsági előírásoknak,
amit a készüléken elhelyezett  embléma is jelez.



Az Olivetti és a Környezet

Az Olivetti mindig is nagy hangsúlyt helyezett a környezetvédelemre és minden erőfeszítést megtett annak érdekében, hogy megtalálja a helyes egyensúlyt az újítás, a technológia és a bolygónk védelme között. Azáltal, hogy hozzáadja a környezeti fenntarthatóságot a vállalati küldetéséhez, az Olivetti megmutatja az elkötelezettségét a tervezésben, gyártásban és a termék forgalomba hozatalában, törekedve az alacsony energiafogyasztásra, az újrahasznosításra és az egészségügyi előírások betartására. További információ a www.olivetti.com oldalon található.

Ez a professzionális, környezetbarát számológép tiszteletben tartja a környezetet és az egészségvédelmet.



újrahasznosított műanyagból készült, mely a termék élettartamának lejártakor ismét újrahasznosítható;

antiszeptikus billentyűzettel rendelkezik, amely megvédi az egészségünket a baktériumfertőzésektől és mikroorganizmusoktól;

alacsony energiafogyasztással rendelkezik, köszönhetően a használaton kívül 3 perc elteltével automatikusan kikapcsoló kijelzőnek, amely jelentős energiamegtakarítást eredményez.

Ez a számológép csak egy azon termékek közül melyek figyelembe veszik az alacsony energiafogyasztást, a hulladékártalmatlanítást és újrahasznosítást, valamint az egészségvédelmet.

Biztonsági előírások

Ne takarjuk le a számológépet, amennyiben az be van kapcsolva, mert túlmelegedhet. A tisztításhoz ne használjunk szerves anyagot, mint például alkoholt. Ne használjuk, illetve ne hagyjuk a számológépet közvetlen napsütésben. Az elhelyezésnél ügyeljünk arra, hogy ne tegyük ki a számológépet magas hőmérsékletingadozásnak, magas páratartalomnak, illetve kerüljük a poros helységeket.

A hálózati csatlakozó a számológép közelében, könnyen hozzáférhető helyen legyen.

Figyelem!

Áramütés veszélye! A készülékben nincs a felhasználó által javítható alkatrész. Minden javítást bizzunk minősített szakemberrel!

AZ ELEKTROMOS ÉS ELEKTRONIKAI KÉSZÜLÉKEK ÉS ALKATRÉSZEIK 2002/96/CE IRÁNYELV ALAPJÁN TÖRTÉNŐ KEZELÉSE, BEGYŰJTÉSE, ÚJRAHASZNOSTÁSA ÉS ÁRTALMATLANÍTÁSA

1. Az Európai Unió országaiban

Az elektromos és elektronikus eszközök és alkatrészeinek elhasználódásából keletkező hulladékokat szigorúan tilos a kommunális hulladékgyűjtőbe helyezni, azokat külön az erre a célra kialakított tárolókban kell gyűjteni. Az ilyen típusú hulladékok nem megfelelő, illetéktelen helyen történő tárolása veszélyes lehet az egészségre és környezetünkre.

A vonatkozó előírásokat megszegő elkövetőket a törvényben foglaltak alapján felelősségre kell vonni, mely intézkedés büntetést von maga után.

Az elhasználódott termékünk megfelelő elhelyezése:

- Vegyük fel a kapcsolatot a területileg illetékes hatóságokkal, akik szükség esetén tájékoztatást adnak az elhasználódott termékek hulladékkezelésével kapcsolatban, pl. az elektronikus hulladékgyűjtő központok helyéről, időszakos lakossági elektronikus hulladékgyűjtésről, stb.
- Amennyiben egy új készüléket vásárolunk, vigyük vissza az elhasználódott régi készüléket a kereskedőnek, aki gondoskodik a termék megfelelő ártalmatlanításáról.



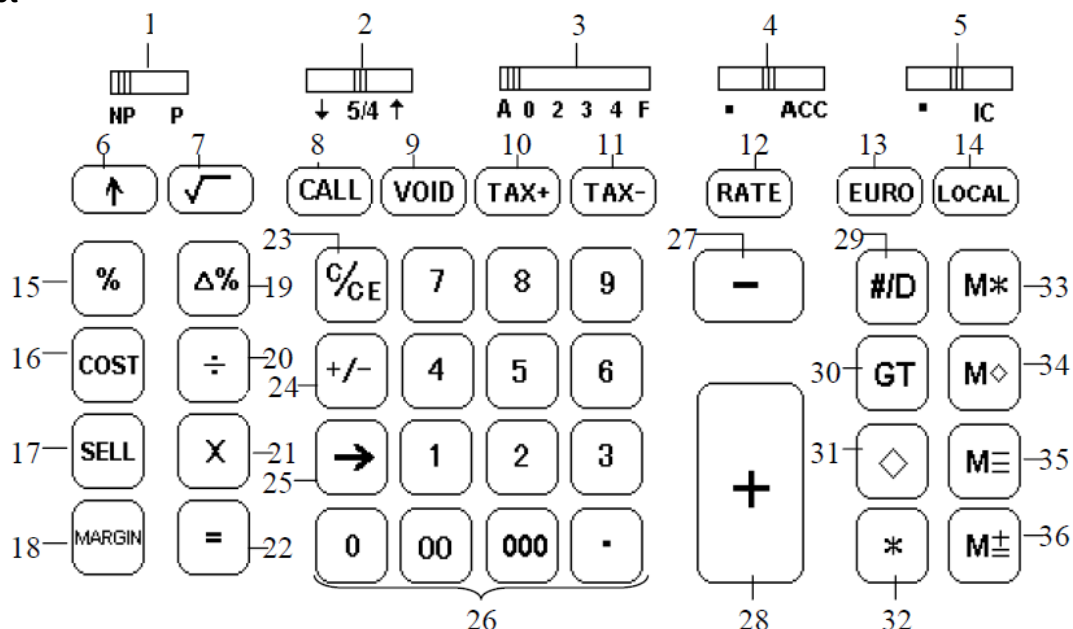
Az áthúzott szeméttároló azt jelenti, hogy:

- Amennyiben a készülék elhasználódott, azt az előírásoknak megfelelően ártalmatlanítani kell, csak az erre a célra kialakított tárolóba helyezhető, megfelelően elkülönítve a lakossági hulladékoktól.
- A gyártó – beleértve a forgalmazót is – garantálja az elhasználódott termékek visszagyűjtését és ártalmatlanítási eljárását a 2002/96/CE (és későbbi módosításai) irányelvvel összhangban.

2. Egyéb (EU-n kívüli) országokban

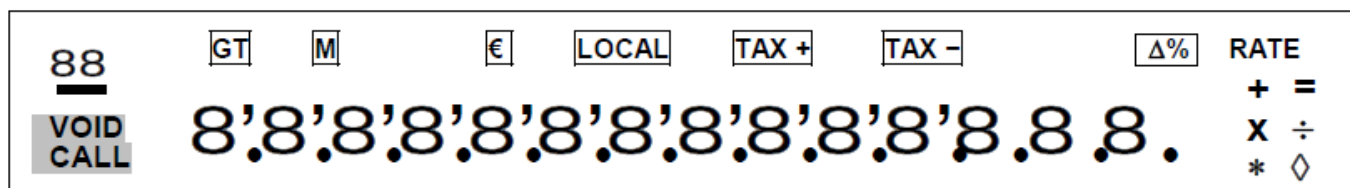
Az elektromos és elektronikus berendezések elhasználódásából eredő hulladékok kezelése, gyűjtése, újrahasznosítása és ártalmatlanítása az adott ország hatályos jogszabályainak megfelelően kell történnjen.

Billentyűzet



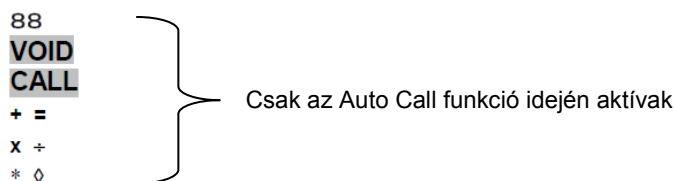
- | | | | |
|----|---------------------------|----|--------------------|
| 1 | Nyomtatásválasztó | 19 | Százalék eltérés |
| 2 | Kerekítés-választó | 20 | Osztás |
| 3 | Tizedes-választó | 21 | Szorzás |
| 4 | Grand Total választó | 22 | Egyenlőség |
| 5 | Tételszámláló | 23 | Törlés/nullázás |
| 6 | Papírtovábbító gomb | 24 | Előjelváltó |
| 7 | Négyzetgyök | 25 | Törlés jobbra |
| 8 | Számolás visszajátszás | 26 | Számbillentyűzet |
| 9 | Javítás / Érvénytelenítés | 27 | Levonás |
| 10 | Adó felszámítás | 28 | Hozzáadás |
| 11 | Adó levonás | 29 | Adatsor/dátum |
| 12 | Árfolyam/adókulcs | 30 | Grand Total |
| 13 | Euró | 31 | Részösszeg |
| 14 | Helyi pénznem | 32 | Végösszeg |
| 15 | Százalék | 33 | Memóriaösszegzés |
| 16 | Költség | 34 | Memória részösszeg |
| 17 | Eladási ár | 35 | Memória kivonás |
| 18 | Haszon | 36 | Memória hozzáadás |

Kijelzett szimbólumok



- | | | | |
|-------|-------------------|------|--------------------------|
| GT | Grand total | TAX- | Adó levonás |
| M | Adat a memóriában | RATE | Adókulcs/árfolyam |
| € | Euró | - | Mínusz (negatív előjel) |
| LOCAL | Helyi pénznem | E | Túlcsoportolás vagy hiba |
| TAX+ | Adó felszámítás | | |

A kijelző megvilágítása pirosra változik amennyiben a kijelzett érték negatív.



Megjegyzés

A kijelző használaton kívül automatikusan kikapcsol 3 perc elteltével. Visszkapcsoláshoz nyomjuk meg bármelyik billentyűt. Amennyiben számolás közben voltunk az ismét megjelenik.

Bekapcsolás és nyomtatás

A főkapcsoló a készülék hátulján található. A nyomtatás a nyomtatásválasztó gombbal vezérelhető (NP – P).

Papírbefűzés

1. Csatlakoztassuk a készüléket a hálózatba és kapcsoljuk be.
2. Nyissuk fel a nyomtatófedelel majd távolítsuk el a burkolattól.
3. Egyenletesen vágjuk vagy tépjük le az új papírszalag végét egyenesre a megfelelő papírbefűzés miatt.
4. Miközben egy kézzel tartjuk a papírtekerccset, alulról csévéljük le a papír végét, melyet igazítsunk be a papírvezető nyílásba a számológép hátulján.
5. Nyomjuk meg a papíradagoló gombot, hogy a görgő elkapja a papírt, majd tartjuk nyomva amíg a papír keresztül nem halad a nyomtatón.
6. Tegyük a papírtekerccset a két papírtartó közé.



A billentyűzet funkciói

	Nyomtatásválasztó kapcsoló (1)
NP	A nyomtatás kikapcsolva. A nyomtató csak abban az esetben aktív, ha a papírtovábbító (6) vagy az Adatsor/dátum (29) gombot megnyomjuk.
P	A nyomtató mindaddig működik amíg a számológép be van kapcsolva. Kerekítés választó kapcsoló (2)
↓	Lefelé kerekítés
5/4	Matematikai kerekítés. A kerekítés a közelebbi egészhez történik: amennyiben az eredmény 5-re vagy 5-nél nagyobb számra végződik felfelé történik, amennyiben 4-re vagy annál kisebb számra akkor lefelé.
↑	Felfelé kerekítés
A	Tizedes választó kapcsoló (3) Hozzáadás mód. A tizedespont automatikusan az utolsó két szánjegy elé kerül összeadásnál és kivonásnál.
0, 2, 3, 4	Szorzásnál és osztásnál a tizedespont a számolási eredménynek megfelelően kerül elhelyezésre. Összeadásnál és kivonásnál a beállított értéknek megfelelően kerül elhelyezésre a tizedespont. Minden esetben a beállított tizedesnek megfelelően az utolsó helyérték kerül kerekítésre. Pl. a 3. tizedes, amennyiben a kapcsoló „2” állásban van.
F	Lebegőpontos kijelzés (automatikusan változó tizedesvessző). Engedélyezi a tizedes értéknek megfelelő pontos számolást. A tizedesvessző automatikusan annyival kerül jobbra, amennyi az egész szám számjegye az eredményben, ha az kevesebb, mint 14 számjegy.
•	Grand Total választó kapcsoló (4) Számolás Grand Total nélkül.
ACC	Minden összeg, amit a * (32) vagy M* (33) gombokkal összegeztünk automatikusan a Grand Total gyűjtőbe kerül. A szorzás és osztás eredménye, a százalékszámítás első eredménye és az eltérés (delta) számítások szintén tárolásra kerülnek a GT gyűjtőben. A GT gyűjtő állapota a GT (30) gombbal előhívható a * (32) vagy M* (33) gombok megnyomását követően.
•	Tételszámláló kapcsoló (5) Számolás tételszámlálás nélkül.
IC	Tételszámlálás. A bevitt adatok mennyisége a + (28), - (27), M+ (36) és M- (35) gombok használatával számlálásra kerülnek. A tételszám a + és M+ gombok megnyomásával emelkednek, míg a – és M- gombok megnyomására csökkennek. A tételszám a ◊ (31), * (32), M◊ (34) vagy M* (33) gombok megnyomását követően a papír bal oldalán nyomtatásra kerülnek.
↑	Papírtovábbító gomb (6) Megnyomásával a papírt továbbíthatjuk.
√	Négyzetgyök gomb (7) A kijelzőn megjelenített szám négyzetgyökét számítja ki.
CALL	Számolás visszajátszás gomb (8) Lépésről lépésre ellenőrizhetjük a számolt tételeket. Folyamatosan nyomva tartva felgyorsul a visszajátszás.
VOID	Javítás / Érvénytelenítés (9) Lehetővé teszi a hibás tétel módosítását visszajátszás közben.
TAX +	Adó felszámítás gomb (10) Átszámítja az adó nélküli (nettó) árat adóval növelt (bruttó) értékre. Az adókulcsot a [RATE] gomb segítségével állíthatjuk be.
TAX -	Adólevonás gomb (11) Átszámítja az adóval növelt (bruttó) árat adó nélküli (nettó) értékre. Az adókulcsot a [RATE] gomb segítségével állíthatjuk be.

RATE	Árfolyam/adókulcs gomb (12) Az árfolyamot vagy az adókulcsot állíthatjuk be.
EURO	Euró gomb (13) Átszámítja a kijelzett értéket EURO-ra.
LOCAL	Helyi pénznem gomb (14) Átszámítja a kijelzett értéket helyi pénznemre.
%	Százalék gomb (15) Százalékértéket számíthatunk vele amikor a × (21) és ÷ (20) gombokat megnyomjuk.
COST	Költség gomb (16) Nyeresszámításnál a költség értékét adhatjuk meg a gomb segítségével.
SELL	Eladási ár gomb (17) Nyeresszámításnál az eladási árat adhatjuk meg.
MARGIN	Haszon gomb (18) Nyeresszámításnál az elvárt haszon értékét adhatjuk meg.
Δ%	Százalékos eltérés gomb (19) Automatikusan összehasonlít két értéket, majd miután kiszámította kinyomtatja a különbségszázalékát.
÷	Osztás gomb (20) Osztáshoz adjuk meg azt az értéket amit osztani szeretnénk (osztandó) majd a gomb megnyomását követően azt az értéket, amivel osztani szeretnénk (osztó). Az eredményhez nyomjuk meg a [=] gombot.
×	Szorzás gomb (21) Szorzáshoz adjuk meg azt az értéket amit szorozni szeretnénk (szorzandó), majd a gomb megnyomását követően adjuk meg azt az értéket amivel szorozni szeretnénk (szorzó). Az eredményhez nyomjuk meg a [=] gombot.
=	Egyenlőség gomb (22) Kijelzi a szorzás, osztás vagy százalékelkeltérés műveletek eredményét.
C/CE	Törlés/nullázás gomb (23) Egyszeri megnyomásra törli az aktuálisan bevitt értéket. Kétszer megnyomva a memória és GT kivételével minden tárolt értéket töröl.
+/-	Előjelváltó gomb (24) Megváltoztatja a kijelzett érték előjelét.
→	Törlés jobbra gomb (25) Az aktuális bevétel jobb szélső számjegyét törli (az utoljára megadott számjegyet).
•	Tizedes gomb A tizedes helyét adhatjuk meg. Amennyiben egy érték bevitelkor egynél többször kerül megnyomásra a tizedes gomb, minden esetben az első megnyomás érvényesül.
0-9, 00, 000	Számbillentyűk A számértékeket adhatjuk meg 14 helyértékig. Amennyiben többet adunk meg hibajelzést fog eredményezni.
-	Levonás gomb (27) Kivonja az értéket az összegből. Ha többször szeretnénk ugyanazt az értéket kivonni, nyomjuk meg egymás után többször ezt a billentyűt.
+	Hozzáadás gomb (28) Hozzáadja az értéket az összeghez. Ha többször szeretnénk ugyanazt az értéket hozzáadni, nyomjuk meg egymás után többször ezt a billentyűt.
#/D	Adatsor/dátum gomb (29) Az aktuálisan bevitt adatot/dátumot a papír baloldalára nyomtatja (pl. számlaszám/dátum), ami a számolási eredményt nem befolyásolja.
GT	Grand Total gomb (30) Kinyomtatja és törli a GT gyűjtőt.
◇	Részösszeg gomb (31) Megjeleníti az aktuális részeredményét az összeadásnak és a kivonásnak. Kinyomtatja, de nem törli az eredményt, ezt követően tovább tudjuk folytatni a számolást.
*	Végösszeg gomb (32) Megjeleníti az aktuális végeredményét az összeadásnak és a kivonásnak. Kinyomtatja és törli az eredményt. Amennyiben a GT be van kapcsolva, a gomb megnyomásakor az összeg a GT gyűjtőbe íródik.
M*	Memóriaösszegzés gomb (33) Kinyomtatja és törli a memória tartalmát.
M◇	Memória részösszeg gomb (34) Kinyomtatja, de nem törli a memória tartalmát.
M-	Memória kivonás gomb (35) Kivonja az értéket a memóriából. Ha egy számolási folyamatban vagyunk, akkor a gomb befejezi a számítást, majd az eredményt levonja a memóriából.
M+	Memória hozzáadás gomb (36) Hozzáadja az értéket a memóriához. Ha egy számolási folyamatban vagyunk, akkor a gomb befejezi a számítást, majd az eredményt hozzáadja a memóriához.

Számolási példák

Összeadás és kivonás

			<u>Nyomatás</u> P	<u>Kerekítés</u> ↓	<u>Tizedesek</u> 2	<u>ACC</u> ▪	<u>Tételszámláló</u> ▪	
Számítás	Bevitel	Kijelző	Nyomatás					
0,4+3,1-1 = ?	.4 [+]	0.40	0.40			▪	+	
	3.1 [+]	3.50	3.10			▪	+	
	1 [-]	2.50	1.00			▪	-	
	[*]	2.50	2.50			▪	TL	

Összeadás/kivonás „hozzáadás” módban

			<u>Nyomatás</u> P	<u>Kerekítés</u> ↓	<u>Tizedesek</u> A	<u>ACC</u> ▪	<u>Tételszámláló</u> ▪	
Számítás	Bevitel	Kijelző	Nyomatás					
2,6+4,52-1 = ?	206 [+]	2.06	2.06			▪	+	
	452 [+]	6.58	4.52			▪	+	
	1. [-]	5.58	1.00			▪	-	
	[*]	5.58	5.58			▪	TL	

Összeadás/kivonás tételszámlálással

			<u>Nyomatás</u> P	<u>Kerekítés</u> ↓	<u>Tizedesek</u> 2	<u>ACC</u> ▪	<u>Tételszámláló</u> IC	
Számítás	Bevitel	Kijelző	Nyomatás					
0,6+4,5+2,3-1 = ?	0.6 [+]	0.60	0.60			▪	+	
	4.5 [+]	5.10	4.50			▪	+	
	2.3 [+]	7.40	2.30			▪	+	
	1 [-]	6.40	1.00			▪	-	
	[*]	6.40	6.40			▪	TL	
			002					
			6.40				TL	

Kerekítés összeadás és kivonás esetén

			<u>Nyomatás</u> P	<u>Kerekítés</u> ↓	<u>Tizedesek</u> 0	<u>ACC</u> ▪	<u>Tételszámláló</u> IC	
Számítás	Bevitel	Kijelző	Nyomatás					
3,4+2,1 = ?	3.4 [+]	3.4	3.4			▪	+	
	2.1 [+]	5.5	2.1			▪	+	
	[*]	5.	5.			▪	TL	
			002					

			<u>Nyomatás</u> P	<u>Kerekítés</u> 5/4	<u>Tizedesek</u> 0	<u>ACC</u> ▪	<u>Tételszámláló</u> IC	
Számítás	Bevitel	Kijelző	Nyomatás					
3,4+2,1 = ?	3.4 [+]	3.4	3.4			▪	+	
	2.1 [+]	5.5	2.1			▪	+	
	[*]	6	6			▪	TL	
			002					

Ismétlődő számolások

			<u>Nyomatás</u> P	<u>Kerekítés</u> 5/4	<u>Tizedesek</u> F	<u>ACC</u> ▪	<u>Tételszámláló</u> IC	
Számítás	Bevitel	Kijelző	Nyomatás					
400-13-13-13 = ?	400 [+]	400.	400.			▪	+	
	13 [-]	387.	13.			▪	-	
	[-]	374.	13.			▪	-	
	[-]	361.	13.			▪	-	
	[*]	361.	13.			▪	-	
			998					
			361.				TL	

Törlés jobbra (utoljára bevitt számjegy törlése)

			Nyomtatás P	Kerekítés ↑	Tizedesek 4	ACC ▪	Tételszámláló IC
Számítás	Bevitel	Kijelző	Nyomtatás				
5,4321+2,34567 = ?	5.4321 [+]	5.4321	5.4321				+
	2.3457 [->]	2.345	2.345				+
	67 [+]	7.77777	7.77777			002	
	[*]	7.7778	7.7778				TL

Részösszeg

			Nyomtatás P	Kerekítés 5/4	Tizedesek 2	ACC ▪	Tételszámláló IC
Számítás	Bevitel	Kijelző	Nyomtatás				
3,41+4,16 = S?	3.41 [+]	3.41	3.41				+
-1,14 = T?	4.16 [+]	7.57	7.57			002	+
	[∅]	7.57	7.57				
	1.14 [-]						ST
	[*]	6.43	6.43			001	-
		6.43	6.43				TL

Adatsor/dátum bevitel

			Nyomtatás P	Kerekítés 5/4	Tizedesek 2	ACC ▪	Tételszámláló IC
Számítás	Bevitel	Kijelző	Nyomtatás				
#23401	23401 [#D]	23'401.	#23401				
05.12.2012	05.12.2012 [#D]	5.122012	#5.12.2012				
3,41	3.41 [+]	3.41	3.41				+
+4,16= S?	4.16 [+]	7.57	7.57			002	+
	[∅]	7.57	7.57				ST
+43,20+15,16= T?	43.20 [+]	50.77	43.20				+
	15.16 [+]	65.93	65.93			004	+
	[*]	65.93	65.93				TL

Négyzetgyökszámítás

			Nyomtatás P	Kerekítés 5/4	Tizedesek 4	ACC ▪	Tételszámláló ▪
Számítás	Bevitel	Kijelző	Nyomtatás				
6 négyzetgyöke = ?	6 [√]	2.4495	6.0000				√
			2.4495				*

Szorzás/osztás

			Nyomtatás P	Kerekítés 5/4	Tizedesek 2	ACC ▪	Tételszámláló ▪
Számítás	Bevitel	Kijelző	Nyomtatás				
15,3 × (-9,27)	15.3 [×]	15.30	15.30				⊗
1,09 × 2,2	9.27 [+/-]	-9.27	-9.27				⊕
	[÷]	-141.831	-141.831				⊕
	1.09 [÷]	-130.12018348623	-130.12018348623				⊕
	2.2 [=]	-59.15	-59.15				⊗

Kerekítés szorzás/osztás esetén

		<u>Nyomatás</u>	<u>Kerekítés</u>	<u>Tizedesek</u>	<u>ACC</u>	<u>Tételszámláló</u>
		P	5/4	2	.	.
Számítás	Bevitel	Kijelző		Nyomatás		
$2 \div 3 = ?$	2 [÷]	2.00		2.00	<input type="checkbox"/>	<input type="checkbox"/>
	3 [=]	0.67		3.00	<input type="checkbox"/>	<input type="checkbox"/>
				0.67	<input type="checkbox"/>	<input checked="" type="checkbox"/>

		<u>Nyomatás</u>	<u>Kerekítés</u>	<u>Tizedesek</u>	<u>ACC</u>	<u>Tételszámláló</u>
		P	↓	2	.	.
Számítás	Bevitel	Kijelző		Nyomatás		
$2 \div 3 = ?$	2 [÷]	2.00		2.00	<input type="checkbox"/>	<input type="checkbox"/>
	3 [=]	0.66		3.00	<input type="checkbox"/>	<input type="checkbox"/>
				0.66	<input type="checkbox"/>	<input checked="" type="checkbox"/>

Ismétlődő számolás

		<u>Nyomatás</u>	<u>Kerekítés</u>	<u>Tizedesek</u>	<u>ACC</u>	<u>Tételszámláló</u>
		P	5/4	F	.	.
Számítás	Bevitel	Kijelző		Nyomatás		
$2^3 = 2 \times 2 \times 2 = ?$	2 [×]	2.		2.	<input checked="" type="checkbox"/>	<input type="checkbox"/>
	[×]	4.		2.	<input checked="" type="checkbox"/>	<input type="checkbox"/>
	[=]	8.		2.	<input type="checkbox"/>	<input type="checkbox"/>
				8.	<input type="checkbox"/>	<input checked="" type="checkbox"/>

Számolás állandóval

		<u>Nyomatás</u>	<u>Kerekítés</u>	<u>Tizedesek</u>	<u>ACC</u>	<u>Tételszámláló</u>
		P	5/4	F	.	.
Számítás	Bevitel	Kijelző		Nyomatás		
$2 \times 5 = ?$	2 [×]	2.		2.	<input checked="" type="checkbox"/>	<input type="checkbox"/>
	5 [=]	10.		5.	<input type="checkbox"/>	<input type="checkbox"/>
				10.	<input type="checkbox"/>	<input checked="" type="checkbox"/>
$2 \times 7 = ?$	7 [=]	14.		7.	<input type="checkbox"/>	<input type="checkbox"/>
				14.	<input type="checkbox"/>	<input checked="" type="checkbox"/>

Költség-eladási ár- haszonszámítás

		<u>Nyomatás</u>	<u>Kerekítés</u>	<u>Tizedesek</u>	<u>ACC</u>	<u>Tételszámláló</u>
		P	5/4	2	.	.
Számítás	Bevitel	Kijelző		Nyomatás		
Költség = 100	100 [COST]	100.00		100.00	<input type="checkbox"/>	<input type="checkbox"/>
Haszon = 5%	5 [MARGIN]	105.26		5.00	<input type="checkbox"/>	<input type="checkbox"/>
Eladási ár = ?				5.26	<input type="checkbox"/>	<input type="checkbox"/>
				105.26	<input type="checkbox"/>	<input type="checkbox"/>

		<u>Nyomatás</u>	<u>Kerekítés</u>	<u>Tizedesek</u>	<u>ACC</u>	<u>Tételszámláló</u>
		P	5/4	2	.	.
Számítás	Bevitel	Kijelző		Nyomatás		
Eladási ár = 150	150 [SELL]	150.00		150.00	<input type="checkbox"/>	<input type="checkbox"/>
Haszon = 10%	10 [MARGIN]	135.00		10.00	<input type="checkbox"/>	<input type="checkbox"/>
Költség = ?				15.00	<input type="checkbox"/>	<input type="checkbox"/>
				135.00	<input type="checkbox"/>	<input type="checkbox"/>

Adókulcs megadása

		<u>Nyomtatás</u>	<u>Kerekítés</u>	<u>Tizedesek</u>	<u>ACC</u>	<u>Tételszámláló</u>
		P	↓	2	.	.
Számítás	Bevitel		Kijelző			Nyomtatás
	[C/CE]		0.			0. <input type="checkbox"/> CL
Adókulcs (TAX) = 18,6%	[RATE]		RATE (villog)	0.		18.6 <input type="checkbox"/> %
	(tartsuk lenyomva, amíg a kijelzőn villogni nem kezd)					18.6 <input type="checkbox"/> %
	18.6 [TAX+]		% RATE	18.6		
Adókulcs kinyomtatása	[RATE][TAX+]		% RATE	18.6		

Adószámítás

		<u>Nyomtatás</u>	<u>Kerekítés</u>	<u>Tizedesek</u>	<u>ACC</u>	<u>Tételszámláló</u>
		P	↓	2	.	.
Számítás	Bevitel		Kijelző			Nyomtatás
Nettó ár = 300	300 [TAX+]		TAX+	355.80		300.00 <input type="checkbox"/> Tx+
Bruttó ár = ?						18.6 <input type="checkbox"/> %
						55.80 <input type="checkbox"/> Δ
						355.80 <input type="checkbox"/> T
Bruttó ár = 355,80	[TAX-]		TAX-	300.00		355.80 <input type="checkbox"/> Tx-
Nettó ár = ?						18.6 <input type="checkbox"/> %
						55.80 <input type="checkbox"/> Δ
						300.00 <input type="checkbox"/> T

Százalékszámítás

		<u>Nyomtatás</u>	<u>Kerekítés</u>	<u>Tizedesek</u>	<u>ACC</u>	<u>Tételszámláló</u>
		P	5/4	2	.	.
Számítás	Bevitel		Kijelző			Nyomtatás
1279 = 100%	1279 [×]		1'279.00			1 279.00 <input type="checkbox"/> X
? = 12%	12 [%]		153.48			12.00 <input type="checkbox"/> %
						153.48 <input type="checkbox"/> *

Felár és engedményszámítás

		<u>Nyomtatás</u>	<u>Kerekítés</u>	<u>Tizedesek</u>	<u>ACC</u>	<u>Tételszámláló</u>
		P	5/4	2	.	.
Számítás	Bevitel		Kijelző			Nyomtatás
180 + 15% - 3% = ?	180 [×]		180.00			180.00 <input type="checkbox"/> X
	15 [%]		27.00			15.00 <input type="checkbox"/> %
	[+]		207.00			27.00 <input type="checkbox"/> *
	[×]		207.00			207.00 <input type="checkbox"/> +%
	3 [%]		6.21			207.00 <input type="checkbox"/> X
	[-]		200.79			3.00 <input type="checkbox"/> %
						6.21 <input type="checkbox"/> *
						200.79 <input type="checkbox"/> -%

Százalékszámítás állandóval

		<u>Nyomtatás</u>	<u>Kerekítés</u>	<u>Tizedesek</u>	<u>ACC</u>	<u>Tételszámláló</u>
		P	5/4	2	.	.
Számítás	Bevitel		Kijelző			Nyomtatás
120 = 100%	120 [×]		120.00			120.00 <input type="checkbox"/> X
? = 25%	25 [%]		30.00			25.00 <input type="checkbox"/> %
						30.00 <input type="checkbox"/> *
? = 33%	33 [%]		39.60			33.00 <input type="checkbox"/> %
						39.60 <input type="checkbox"/> *

Grand Total összegzés

Számítás		Bevitel	Kijelző	Nyomatás
13,20	9,55	[C/CE]	0.	0. <input type="checkbox"/> CL
8,30	7,36	13.2	[+]	13.20 <input type="checkbox"/> +
+ 2,95	18,33	8.3	[+]	21.50 <input type="checkbox"/> +
24,45	+ 35,24 = T?	2.95	[+]	24.45 <input type="checkbox"/> +
		[*]	GT	24.45 <input type="checkbox"/> +
		9.55	[+]	003 24.45 <input type="checkbox"/> TL+
		7.36	[+]	9.55 <input type="checkbox"/> +
		18.33	[+]	7.36 <input type="checkbox"/> +
		[*]	GT	18.33 <input type="checkbox"/> +
		[GT]		003 35.24 <input type="checkbox"/> TL+
				002 59.69 <input type="checkbox"/> GT

Százalékeltérés számítás

Számítás		Bevitel	Kijelző	Nyomatás
2001: 15987		11435	[Δ%]	11 435.00 <input type="checkbox"/> Δ
1999: 11435 (=100%)		15987	[=]	15 987.00 <input type="checkbox"/> =
Δ% = ?				4 552.00 <input type="checkbox"/> Δ*
				39.81 <input type="checkbox"/> Δ%

Memóriaműveletek

Számítás		Bevitel	Kijelző	Nyomatás
100 + 200 = ?		[C/CE]	0.	0. <input type="checkbox"/> CL
900 - 500 = ?		100	[+]	100. <input type="checkbox"/> +
20 × 7 = ?		200	[+]	300. <input type="checkbox"/> +
12 × 5 = ?		[*]		300. <input type="checkbox"/> TL
Összesen ?		[M±]	M	300. <input type="checkbox"/> M+
		900	[+]	900. <input type="checkbox"/> +
		500	[-]	400. <input type="checkbox"/> -
		[*]	M	400. <input type="checkbox"/> TL
		[M±]	M	400. <input type="checkbox"/> M+
		20	[×]	400. <input type="checkbox"/> ×
		7	[=]	20. <input type="checkbox"/> =
		[M±]	M	7. <input type="checkbox"/> *
		12	[×]	140. <input type="checkbox"/> M+
		5	[M±]	140. <input type="checkbox"/> ×
		[M◇]	M	12. <input type="checkbox"/> =
		[M*]		60. <input type="checkbox"/> M+
				900. <input type="checkbox"/> MS
				900. <input type="checkbox"/> MT

Árfolyamszámítás

A memóriában 13 Euró árfolyamot rögzíthetünk, az alapértelmezett árfolyam az 1-es.

- A megfelelő árfolyam beállításához az következőket tegyük:
 - Nyomjuk meg és tartuk nyomva a [RATE] billentyűt, amíg a „RATE” felirat villogni nem kezd a kijelzőn.
 - Nyomjuk meg az [EURO] billentyűt, a kijelzőn az „r-01 1.” lesz látható.
 - Nyomjuk meg a [+] gombot ha a következő árfolyamot kívánjuk beállítani.
 - Nyomjuk meg a [-] gombot, ha az előző árfolyamot kívánjuk állítani.
 - Adjuk meg a kívánt árfolyamot, majd nyomjuk meg az [EURO] gombot.
Az kívánt árfolyam beállításra került.

- Amennyiben vissza szeretnénk térni az alapértelmezett Euró árfolyamhoz illetve adókulcshoz, kapcsoljuk ki a számológépet, majd tartuk nyomva a [C/CE] és [+] gombokat, miközben bekapcsoljuk a számológépet. A kijelzőn az „r-CC” jelenik meg, miután az alapértelmezett váltószámok kerülnek érvénybe.

	Nyomtatás P	Kerekítés 5/4	Tizedesek 2	ACC .	Tételszámláló .
Számítás	Bevitel	Kijelző		Nyomtatás	
Az „r-02” árfolyam beállítása 1.08-ra	[RATE] <i>(tartsuk lenyomva 3 másodpercig)</i>	RATE (villog)	0.		
	[EURO]	RATE € (villog)	r-01 1.		
	[+]	RATE (villog)	r-02 1.		
2500 + 4000 + 1500 = értéke Euróban?	1.08 [EURO]	RATE €	1.08	1.08	€
	2500 [+]		2'500.00	2 500.00	+
	4000 [+]		6'500.00	4 000.00	+
	1500 [+]		8'000.00	1 500.00	+
	[*]		8'000.00	8 000.00	TL
2500 + 4000 + 1500 = értéke helyi pénznemben	[EURO]	€	7'407.41	8 000.00	÷
	2500 [+]		2'500.00	1.08	€=
	4000 [+]		6'500.00	7 407.41	€ *
	1500 [+]		8'000.00	2 500.00	+
	[*]		8'000.00	4 000.00	+
	[LOCAL]	LOCAL	8'640.00	1 500.00	+
	[C/CE]		0.	8 000.00	TL
				8 000.00	×
				1.08	€=
				8 640.00	*
				3.	CL

Visszajátszás/javítás

			<u>Nyomtatás</u>	<u>Kerekítés</u>	<u>Tizedesek</u>	<u>ACC</u>	<u>Tételszámláló</u>
			NP	5/4	F	•	•
Számítás	Bevitel	Kijelző					Nyomtatás
$(123 \times 3) - (456 \div 3) = ?$		00			0.		
$(333 \times 3) - (456 \div 3) = ?$	123 [×]	01			123.		
	3 [+]	03			369.		
	456 [÷]	04			456.		
	3 [-]	06			217.		
	[◇]	07			217.		
	[*]	08			217.		
	[CALL]	CALL ⁰¹			123. ×		
	[CALL]	CALL ⁰²			3. +		
	[CALL]	CALL ⁰³			369. *	01	333. [X]
	[CALL]	CALL ⁰⁴			456. ÷	02	3. [=]
	[CALL]	CALL ⁰⁵			3. -		999. [+]
	[CALL]	CALL ⁰⁶			152. *		
	[CALL]	CALL ⁰⁷			217. ◇	04	456. [÷]
	[CALL]	CALL ⁰⁸			217. *	05	3. [=]
	[CALL]	CALL ⁰¹			123. ×		152. [-]
	[VOID]	VOID CALL ⁰¹			123. ×		
	333 [VOID]	CALL ⁰¹			333. ×	07	847. [ST]
	[#/D]	08			847.	08	847. [TL]

Műszaki paraméterek

Típus:	Professzionális asztali összeadó gép/számológép
Alapműveletek:	Összeadás/kivonás (részösszeg és összeg), szorzás, osztás.
Kapacitás:	bevitel és eredmény 14 számjegy
Tizedes rendszer:	Lebegőpontos (F), Hozzáadás mód (A), Meghatározott (0, 2, 3, 4)
Funkciók:	4 alapművelet, folyamatos számolás, memória műveletek, Grand Total számolás, számolás állandóval, adószámítás, árfolyam átváltás, százalékelkérés számítás, költség-eladási ár-haszonszámítás
Nyomtató:	hőnyomtató
Papírszélesség:	57,5 ± 0,5 mm x 50 mm hőpapír
Kijelző:	14 számjegyű LCD
Üzemi hőmérséklet:	0°C ~ 40°C
Méret:	320 x 205 x 87 mm
Tömeg:	1,3 kg