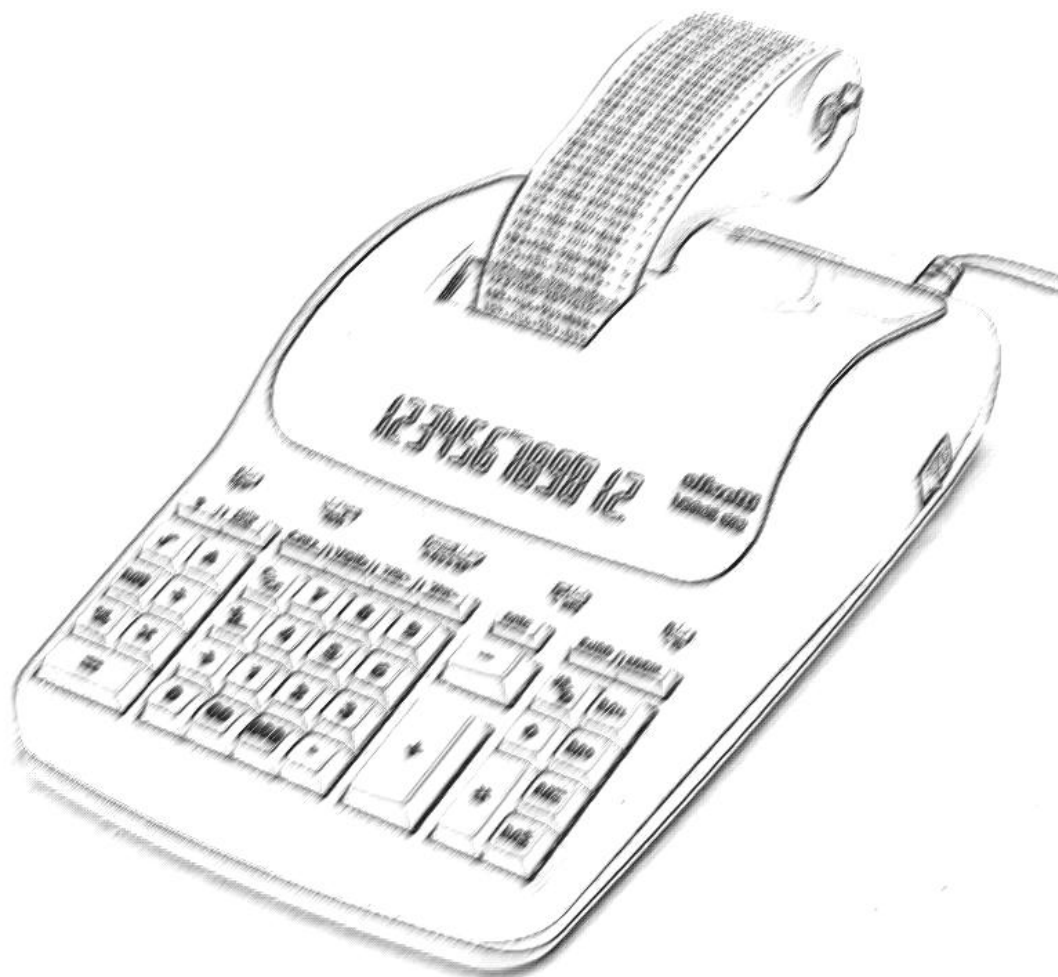




# LOGOS 902

Felhasználói segédlet




## Kiadja:

Olivetti S.p.A.  
www.olivetti.com  
A magyar nyelvű változatot az Olilex Kft. készítette.

Copyright ©2010, Olivetti  
Minden jog fenntartva

A kézikönyv teljes egésze vagy bármely része semmilyen formában nem másolható, illetve más nyelven nem reprodukálható az Olivetti S.p.A. előzetes írásbeli hozzájárulása nélkül. A gyártó fenntartja magának a jogot a kézikönyvben leírt tulajdonságok előzetes értesítés nélküli megváltoztatására.

A termék megfelel az alapvető biztonsági előírásoknak,  
amit a készüléken elhelyezett  embléma is jelez.



## Az Olivetti és a Környezet

Az Olivetti mindig is nagy hangsúlyt helyezett a környezetvédelemre és minden erőfeszítést megtett annak érdekében, hogy megtalálja a helyes egyensúlyt az újítás, a technológia és a bolygónk védelme között. Azáltal, hogy hozzáadja a környezeti fenntarthatóságot a vállalati küldetéséhez, az Olivetti megmutatja az elkötelezettségét a tervezésben, gyártásban és a termék forgalomba hozatalában, törekedve az alacsony energiafogyasztásra, az újrahasznosításra és az egészségügyi előírások betartására. További információ a [www.olivetti.com](http://www.olivetti.com) oldalon található.

Ez a professzionális, környezetbarát számológép tiszteletben tartja a környezetet és az egészségvédelmet.



RECYCLED  
RECYCLABLE

újrahasznosított műanyagból készült, mely a termék élettartamának lejártakor ismét újrahasznosítható;

ANTISEPTIC

antiszeptikus billentyűzettel rendelkezik, amely megvédi az egészségünket a baktériumfertőzésektől és mikroorganizmusoktól;

SAVING

alacsony energiafogyasztással rendelkezik, köszönhetően a használaton kívül 3 perc elteltével automatikusan kikapcsoló kijelzőnek, amely jelentős energiamegtakarítást eredményez.

Ez a számológép csak egy azon termékek közül melyek figyelembe veszik az alacsony energiafogyasztást, a hulladékártalmatlanítást és újrahasznosítást, valamint az egészségvédelmet.

## Biztonsági előírások

Ne takarjuk le a számológépet, amennyiben az be van kapcsolva, mert túlmelegedhet. A tisztításhoz ne használjunk szerves anyagot, mint például alkoholt. Ne használjuk, illetve ne hagyjuk a számológépet közvetlen napsütésben. Az elhelyezésnél ügyeljünk arra, hogy ne tegyük ki a számológépet magas hőmérsékletingadozásnak, magas páratartalomnak, illetve kerüljük a poros helységeket.

A hálózati csatlakozó a számológép közelében, könnyen hozzáférhető helyen legyen.

## Figyelem!

Áramütés veszélye! A készülékben nincs a felhasználó által javítható alkatrész. Minden javítást bízunk minősített szakemberrel!

## AZ ELEKTROMOS ÉS ELEKTRONIKAI KÉSZÜLÉKEK ÉS ALKATRÉSZEIK 2002/96/CE IRÁNYELV ALAPJÁN TÖRTÉNŐ KEZELÉSE, BEGYŰJTÉSE, ÚJRAHASZNOSTÁSA ÉS ÁRTALMATLANÍTÁSA

### 1. Az Európai Unió országaiban

Az elektromos és elektronikus eszközök és alkatrészeinek elhasználódásából keletkező hulladékokat szigorúan tilos a kommunális hulladékgyűjtőbe helyezni, azokat külön az erre a célra kialakított tárolókban kell gyűjteni. Az ilyen típusú hulladékok nem megfelelő, illetéktelen helyen történő tárolása veszélyes lehet az egészségre és környezetünkre.

A vonatkozó előírásokat megszegő elkövetőket a törvényben foglaltak alapján felelősségre kell vonni, mely intézkedés büntetést von maga után.

Az elhasználódott termékünk megfelelő elhelyezése:

- Vegyük fel a kapcsolatot a területileg illetékes hatóságokkal, akik szükség esetén tájékoztatást adnak az elhasználódott termékek hulladékkezelésével kapcsolatban, pl. az elektronikus hulladékgyűjtő központok helyéről, időszakos lakossági elektronikus hulladékgyűjtésről, stb.
- Amennyiben egy új készüléket vásárolunk, vigyük vissza az elhasználódott régi készüléket a kereskedőnek, aki gondoskodik a termék megfelelő ártalmatlanításáról.



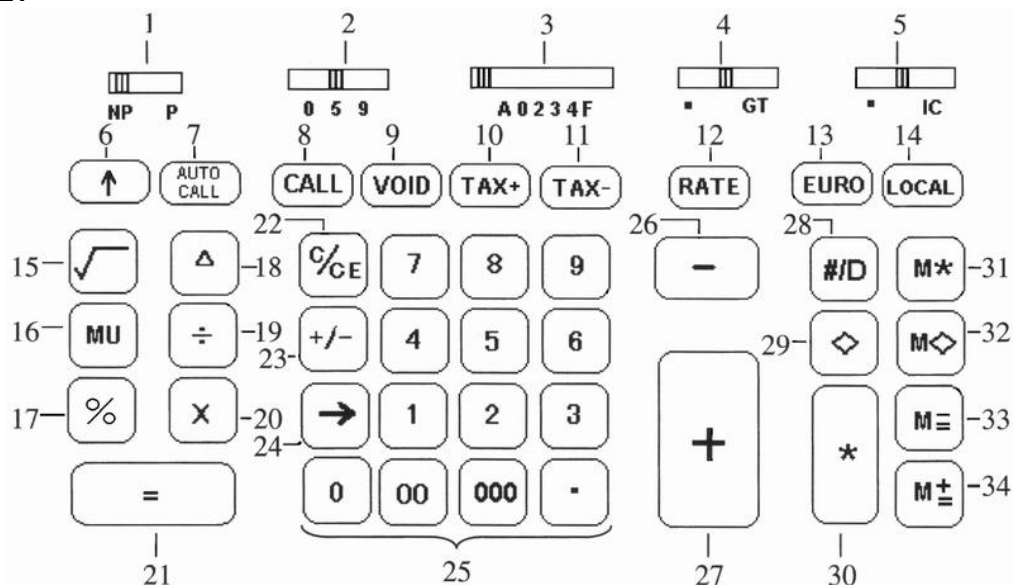
Az áthúzott szeméttároló azt jelenti, hogy:

- Amennyiben a készülék elhasználódott, azt az előírásoknak megfelelően ártalmatlanítani kell, csak az erre a célra kialakított tárolóba helyezhető, megfelelően elkülönítve a lakossági hulladékoktól.
- A gyártó – beleértve a forgalmazót is – garantálja az elhasználódott termékek visszagyűjtését és ártalmatlanítási eljárását a 2002/96/CE (és későbbi módosításai) irányelvvel összhangban.

### 2. Egyéb (EU-n kívüli) országokban

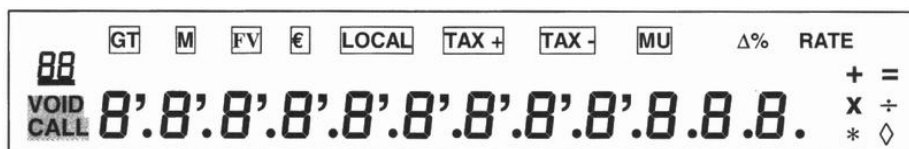
Az elektromos és elektronikus berendezések elhasználódásából eredő hulladékok kezelése, gyűjtése, újrahasznosítása és ártalmatlanítása az adott ország hatályos jogszabályainak megfelelően kell történnjen.

## BILLENTYŰZET



- |                                       |                            |
|---------------------------------------|----------------------------|
| 1. Nyomtatás választó kapcsoló        | 18. Százalék eltérés       |
| 2. Kerekítés-választó                 | 19. Osztás                 |
| 3. Tizedes-választó                   | 20. Szorzás                |
| 4. Grand Total választó               | 21. Egyenlőség             |
| 5. Tételszámláló kapcsoló             | 22. Törlés/bevitel törlés  |
| 6. Papírtovábbító                     | 23. Előjelváltó            |
| 7. Automatikus számolás-visszajátszás | 24. Törlés jobbra          |
| 8. Számolás visszajátszás             | 25. Számbillentyűzet       |
| 9. Érvénytelenítés                    | 26. Kivonás                |
| 10. ADÓ hozzáadás                     | 27. Összeadás              |
| 11. ADÓ levonás                       | 28. Adatsor/dátum          |
| 12. Árfolyam/adókulcs                 | 29. Részösszeg             |
| 13. Euro                              | 30. Összeg                 |
| 14. Helyi pénznem                     | 31. Memória összegzés      |
| 15. Négyzetgyök                       | 32. Memória részösszeg     |
| 16. Nyereség                          | 33. Kivonás a memóriából   |
| 17. Százalék                          | 34. Hozzáadás a memóriához |

## KIJELZŐ



- |              |                        |
|--------------|------------------------|
| <b>M</b>     | Adat a memóriában      |
| <b>€</b>     | Euro érték             |
| <b>LOCAL</b> | Helyi érték            |
| <b>TAX+</b>  | Adófelszámítás         |
| <b>TAX-</b>  | Adólevonás             |
| <b>MU</b>    | Nyereség               |
| <b>Δ%</b>    | Százalékeltérés        |
| <b>RATE</b>  | Árfolyam és adókulcs   |
| <b>-</b>     | Negatív érték          |
| <b>E</b>     | Túlcserdülés vagy hiba |

- 88**  
**VOID**  
**CALL**  
**+ =**  
**x ÷**  
**\* ◊**

Ezek a szimbólumok csak az AUTO CALL funkcióban jelennek meg.

**A kijelző színe pirosra változik, ha a megjelenített eredmény negatív.**

### Megjegyzés

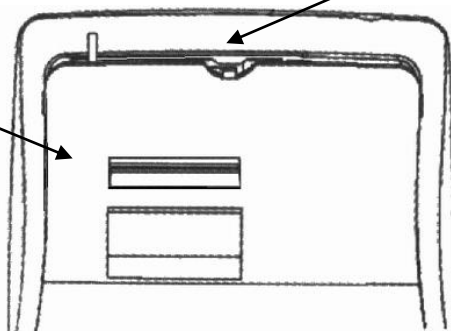
A kijelző használaton kívül automatikusan kikapcsol 3 perc elteltével. Visszakapcsoláshoz nyomjuk meg bármelyik billentyűt. Amennyiben számolás közben voltunk az ismét megjelenik.

## A SZÁLLÍTÁSI RÖGZÍTÉS ELTÁVOLÍTÁSA

Mielőtt a számológépet a hálózathoz csatlakoztatnánk és bekapcsolnánk, ellenőrizzük azt, hogy a hátoldalon található feszültségadatok megfelelnek-e a helyi hálózatnak (230 V), és a szalagrögzítő szivacsot eltávolítottuk-e.

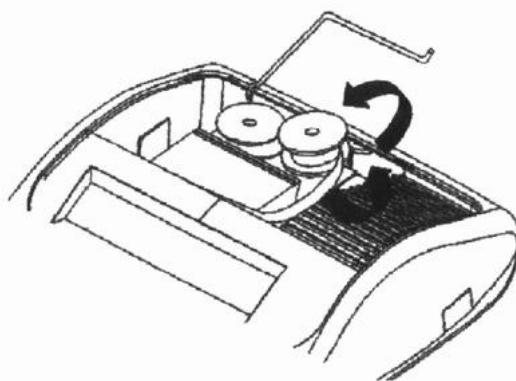
A szalagrögzítő szivacs a nyomtatófedél alatt található.

Itt nyissuk fel a nyomtatófedelelet.

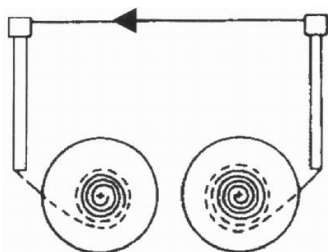


## A FESTÉKSZALAG CSERÉJE

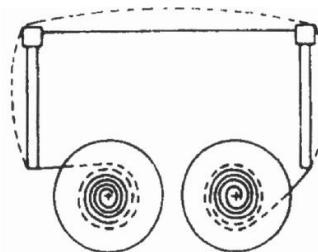
1. Vegyük le a nyomtatófedelelet.
2. Hajtsuk ki a papírtartót, ahhoz, hogy ki tudjuk venni az orsókat.
3. Tegyük a helyére az új orsókat, ügyelve arra, hogy a szalag fekete fele legyen felfelé. Vezessük a szalagot a szalagvezetőkön keresztül, és ügyeljünk a megfelelő forgási irányra.



Helyes befűzés

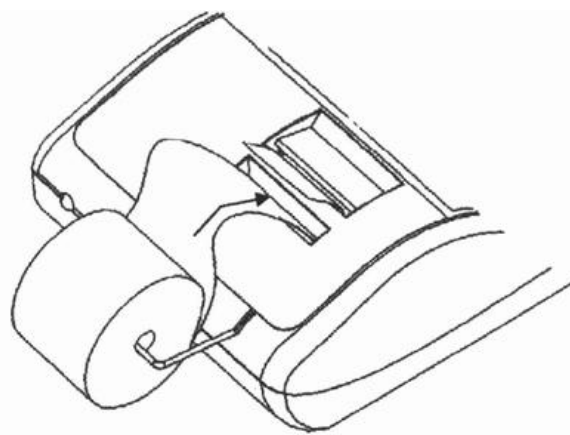


Helytelen befűzés



## A PAPÍR BEFŰZÉSE

1. Kapcsoljuk be a számológépet.
2. Hajtsuk ki a papírtekercs tartóját.
3. Vágjuk egyenesre az új papír végét, majd a nyíl irányában vezessük be a számológépbe. Ügyeljünk arra, hogy a papírtekercs a képen látható forgási irányban legyen.
4. Tartsuk lenyomva a papírtovábbító gombot amíg a papír ki nem jön a nyomtatóból.
5. Helyezzük fel a papírtekercsset a tartójára.



## A BILLENTYŰZET FUNKCIÓI

	<b>Nyomatásválasztó kapcsoló (1)</b>
<b>NP</b>	A nyomtatás kikapcsolva. A nyomtató csak abban az esetben aktív, ha a papírtovábbító (6) vagy az Adatsor/dátum (29) gombot megnyomjuk.
<b>P</b>	A nyomtató mindaddig működik amíg a számológép be van kapcsolva.
	<b>Kerekítés választó kapcsoló (2)</b>
↓	Lefelé kerekítés
<b>5/4</b>	Matematikai kerekítés. A kerekítés a közelebbi egészhez történik: amennyiben az eredmény 5-re vagy 5-nél nagyobb számra végződik felfelé történik, amennyiben 4-re vagy annál kisebb számra akkor lefelé.
↑	Felfelé kerekítés
	<b>Tizedes választó kapcsoló (3)</b>
<b>A</b>	Hozzáadás mód. A tizedespont automatikusan az utolsó két szánjegy elé kerül összeadásnál és kivonásnál.
<b>0, 2, 3, 4</b>	<p>Szorzásnál és osztásnál a tizedespont a számolási eredménynek megfelelően kerül elhelyezésre.</p> <p>Összeadásnál és kivonásnál a beállított értéknek megfelelően kerül elhelyezésre a tizedespont.</p> <p>Minden esetben a beállított tizedesnek megfelelően az utolsó helyérték kerül kerekítésre. Pl. a 3. tizedes, amennyiben a kapcsoló „2” állásban van.</p>
<b>F</b>	<p>Lebegőpontos kijelzés (automatikusan változó tizedesvessző).</p> <p>Engedélyezi a tizedes értéknek megfelelő pontos számolást. A tizedesvessző automatikusan annyival kerül jobbra, amennyi az egész szám számjegye az eredményben, ha az kevesebb, mint 14 számjegy.</p>
	<b>Grand Total választó kapcsoló (4)</b>
•	Számolás Grand Total nélkül.
<b>ACC</b>	<p>Minden összeg, amit a * (32) vagy M* (33) gombokkal összegeztünk automatikusan a Grand Total gyűjtőbe kerül. A szorzás és osztás eredménye, a százalékszámítás első eredménye és az eltérés (delta) számítások szintén tárolásra kerülnek a GT gyűjtőben. A GT gyűjtő állapota a GT (30) gombbal előhívható a * (32) vagy M* (33) gombok megnyomását követően.</p>
	<b>Tételszámláló kapcsoló (5)</b>
•	Számolás tételszámlálás nélkül.
<b>IC</b>	<p>Tételszámlálás. A bevitt adatok mennyisége a + (28), - (27), M+ (36) és M- (35) gombok használatával számlálásra kerülnek. A tételszám a + és M+ gombok megnyomásával emelkednek, míg a – és M- gombok megnyomására csökkennek. A tételszám a <math>\diamond</math> (31), * (32), M<math>\diamond</math> (34) vagy M* (33) gombok megnyomását követően a papír bal oldalán nyomtatásra kerülnek.</p>
↑	<b>Papírtovábbító gomb (6)</b>
	Megnyomásával a papírt továbbíthatjuk.
√	<b>Négyzetgyök gomb (7)</b>
	A kijelzőn megjelenített szám négyzetgyökét számítja ki.
<b>CALL</b>	<b>Számolás visszajátszás gomb (8)</b>
	Lépésről lépésre ellenőrizhetjük a számolt tételeket. Folyamatosan nyomva tartva felgyorsul a visszajátszás.
<b>VOID</b>	<b>Javítás / Érvénytelenítés (9)</b>
	Lehetővé teszi a hibás tétel módosítását visszajátszás közben.
<b>TAX +</b>	<b>Adó felszámítás gomb (10)</b>
	Átszámítja az adó nélküli (nettó) árat adóval növelt (bruttó) értékre. Az adókulcsot a [RATE] gomb segítségével állíthatjuk be.
<b>TAX -</b>	<b>Adólevonás gomb (11)</b>
	Átszámítja az adóval növelt (bruttó) árat adó nélküli (nettó) értékre. Az adókulcsot a [RATE] gomb segítségével állíthatjuk be.
<b>RATE</b>	<b>Árfolyam/adókulcs gomb (12)</b>
	Az árfolyamot vagy az adókulcsot állíthatjuk be.
<b>EURO</b>	<b>Euró gomb (13)</b>
	Átszámítja a kijelzett értéket EURO-ra.
<b>LOCAL</b>	<b>Helyi pénznem gomb (14)</b>
	Átszámítja a kijelzett értéket helyi pénznemre.
<b>%</b>	<b>Százalék gomb (15)</b>
	Százalékértéket számíthatunk vele amikor a $\times$ (21) és $\div$ (20) gombokat megnyomjuk.
<b>COST</b>	<b>Költség gomb (16)</b>
	Nyereségszámításnál a költség értékét adhatjuk meg a gomb segítségével.
<b>SELL</b>	<b>Eladási ár gomb (17)</b>
	Nyereségszámításnál az eladási árat adhatjuk meg.
<b>MARGIN</b>	<b>Haszon gomb (18)</b>
	Nyereségszámításnál az elvárt haszon értékét adhatjuk meg.
<b><math>\Delta</math>%</b>	<b>Százalékos eltérés gomb (19)</b>
	Automatikusan összehasonlít két értéket, majd miután kiszámította kinyomatja a különbségszázalékát.
<b><math>\div</math></b>	<b>Osztás gomb (20)</b>
	Osztáshoz adjuk meg azt az értéket amit osztani szeretnénk (osztandó) majd a gomb megnyomását követően azt az értéket, amivel osztani szeretnénk (osztó). Az eredményhez nyomjuk meg a [=] gombot.
<b><math>\times</math></b>	<b>Szorzás gomb (21)</b>
	Szorzáshoz adjuk meg azt az értéket amit szorozni szeretnénk (szorzandó), majd a gomb megnyomását követően adjuk meg azt az értéket amivel szorozni szeretnénk (szorzó). Az eredményhez nyomjuk meg a [=] gombot.
<b>=</b>	<b>Egyenlőség gomb (22)</b>
	Kijelzi a szorzás, osztás vagy százalékelkeltérés műveletek eredményét.
<b>C/CE</b>	<b>Törlés/nullázás gomb (23)</b>
	Egyszeri megnyomásra törli az aktuálisan bevitt értéket. Kétszer megnyomva a memória és GT kivételével minden tárolt értéket töröl.

- +/-** **Előjelváltó gomb** (24)  
Megváltoztatja a kijelzett érték előjelét.
- **Törlés jobbra gomb** (25)  
Az aktuális bevétel jobb szélső számjegyét törli (az utoljára megadott számjegyet).
- **Tizedes gomb**  
A tizedes helyét adhatjuk meg. Amennyiben egy érték bevitelkor egynél többször kerül megnyomásra a tizedes gomb, minden esetben az első megnyomás érvényesül.
- 0-9, 00,** **Számbillentyűk**  
**000** A számértékeket adhatjuk meg 14 helyértékgig. Amennyiben többet adunk meg hibajelzést fog eredményezni.
- **Levonás gomb** (27)  
Kivonja az értéket az összegből.  
Ha többször szeretnénk ugyanazt az értéket kivonni, nyomjuk meg egymás után többször ezt a billentyűt.
- +** **Hozzáadás gomb** (28)  
Hozzáadja az értéket az összeghez.  
Ha többször szeretnénk ugyanazt az értéket hozzáadni, nyomjuk meg egymás után többször ezt a billentyűt.
- #/D** **Adatsor/dátum gomb** (29)  
Az aktuálisan bevitt adatot/dátumot a papír baloldalára nyomtatja (pl. számlaszám/dátum), ami a számolási eredményt nem befolyásolja.
- GT** **Grand Total gomb** (30)  
Kinyomtatja és törli a GT gyűjtőt.
- ◇** **Részösszeg gomb** (31)  
Megjeleníti az aktuális részeredményét az összeadásnak és a kivonásnak. Kinyomtatja, de nem törli az eredményt, ezt követően tovább tudjuk folytatni a számolást.
- \*** **Végösszeg gomb** (32)  
Megjeleníti az aktuális végeredményét az összeadásnak és a kivonásnak. Kinyomtatja és törli az eredményt. Amennyiben a GT be van kapcsolva, a gomb megnyomásakor az összeg a GT gyűjtőbe íródik.
- M\*** **Memóriaösszegzés gomb** (33)  
Kinyomtatja és törli a memória tartalmát.
- M◇** **Memória részösszeg gomb** (34)  
Kinyomtatja, de nem törli a memória tartalmát.
- M-** **Memória kivonás gomb** (35)  
Kivonja az értéket a memóriából. Ha egy számolási folyamatban vagyunk, akkor a gomb befejezi a számítást, majd az eredményt levonja a memóriából.
- M+** **Memória hozzáadás gomb** (36)  
Hozzáadja az értéket a memóriához. Ha egy számolási folyamatban vagyunk, akkor a gomb befejezi a számítást, majd az eredményt hozzáadja a memóriához.

## MŰSZAKI PARAMÉTEREK

Típus:	Professzionális asztali összeadó gép/számológép
Alapműveletek:	Összeadás/kivonás (részösszeg és összeg), szorzás, osztás.
Kapacitás:	bevitel és eredmény 12 számjegy
Nyomatató:	3,5 sor/másodperc
Kijelző:	12 számjegyű háttér-világítású LCD kijelző
Festékszalag:	13 mm pf számológépszalag (Gr. 51)
Papírméret:	57,5 x 50 mm
Üzemi hőmérséklet:	0~40 °C
Méret:	315 x 205 x 83 mm
Tömeg:	1,4 kg

Forgalomba hozza:

***olilex kft.***

1118. Budapest, Csiki-hegyek u. 2.

Tel.: 246-5239 Fax: 248-1568

E-mail: info@olilex.hu

www.olilex.hu

## SZÁMÍTÁSI PÉLDÁK

### Összeadás és kivonás

		<u>Nyomatás</u> P	<u>Kerekítés</u> 0	<u>Tizedesek</u> 2	<u>GT</u> .	<u>Tételszámláló</u> .
<u>Számítás</u>	<u>Bevitel</u>			<u>Kijelző</u>		<u>Nyomatás</u>
0,4+3,1-1=?	0.4 [+]			0.40		0.40 +
	3.1 [+]			3.50		3.10 +
	1 [-]			2.50		1.00 -
	[*]			2.50		2.50 T

### Összeadás/kivonás hozzáadás módban

		<u>Nyomatás</u> P	<u>Kerekítés</u> 0	<u>Tizedesek</u> A	<u>GT</u> .	<u>Tételszámláló</u> .
<u>Számítás</u>	<u>Bevitel</u>			<u>Kijelző</u>		<u>Nyomatás</u>
2,06+4,52-1=?	205 [+]			2.06		2.06 +
	452 [+]			6.58		4.52 +
	1 [-]			5.58		1.00 -
	[*]			5.58		5.58 T

### Összeadás/kivonás tételszámlálással

		<u>Nyomatás</u> P	<u>Kerekítés</u> 0	<u>Tizedesek</u> 2	<u>GT</u> .	<u>Tételszámláló</u> IC
<u>Számítás</u>	<u>Bevitel</u>			<u>Kijelző</u>		<u>Nyomatás</u>
0,6+4,5+2,3-1=?	0.6 [+]			0.60		0.60 +
	4.5 [+]			5.10		4.50 +
	2.3 [+]			7.40		2.30 +
	1 [-]			6.40		1.00 -
	[*]			6.40	002	6.40 T

### Kerekítés összeadásnál és kivonásnál

		<u>Nyomatás</u> P	<u>Kerekítés</u> 0	<u>Tizedesek</u> 0	<u>GT</u> .	<u>Tételszámláló</u> IC
<u>Számítás</u>	<u>Bevitel</u>			<u>Kijelző</u>		<u>Nyomatás</u>
3,4+2,1=?	3.4 [+]			3.4		3.4 +
	2.1 [+]			5.5		2.1 +
	[*]			5.	002	5. T

		<u>Nyomatás</u> P	<u>Kerekítés</u> 5	<u>Tizedesek</u> 0	<u>GT</u> .	<u>Tételszámláló</u> IC
<u>Számítás</u>	<u>Bevitel</u>			<u>Kijelző</u>		<u>Nyomatás</u>
3,4+2,1=?	3.4 [+]			3.4		3.4 +
	2.1 [+]			5.5		2.1 +
	[*]			6.	002	6. T

### Ismétlődő műveletek

		<u>Nyomatás</u> P	<u>Kerekítés</u> 5	<u>Tizedesek</u> F	<u>GT</u> .	<u>Tételszámláló</u> IC
<u>Számítás</u>	<u>Bevitel</u>			<u>Kijelző</u>		<u>Nyomatás</u>
400-13-13-13=?	400 [+]			400.		400. +
	13 [-]			387.		13. -
	[-]			374.		13. -
	[-]			361.		13. -
	[*]			361.	998	361. T

### Jobbra törlés

		<u>Nyomatás</u> P	<u>Kerekítés</u> 5	<u>Tizedesek</u> 4	<u>GT</u> .	<u>Tételszámláló</u> IC
<u>Számítás</u>	<u>Bevitel</u>			<u>Kijelző</u>		<u>Nyomatás</u>
5,4321+2,34567=?	5.4321 [+]			5.4321		5.4321 +
	2.3457 [->]			2.345		2.34567 +
	67 [+]			7.77777		
	[*]			7.7778	002	7.7778 T

## Részösszeg

			<u>Nyomatás</u> P	<u>Kerekítés</u> 5	<u>Tizedesek</u> 2	<u>GT</u> .	<u>Tételszámláló</u> IC
Számítás	Bevitel				Kijelző		Nyomatás
3,41	3.41	[+]			3.41		3.41 +
+ 4,16	4.16	[+]			7.57		4.16 +
Részösszeg =?		[∅]			7.57	002	7.57 S
-1,14	1.14	[-]			6.43		1.14 -
Összesen =?		[*]			6.43	001	6.43 T

## Adatsor/dátum beszúrása

			<u>Nyomatás</u> P	<u>Kerekítés</u> 5	<u>Tizedesek</u> 2	<u>GT</u> .	<u>Tételszámláló</u> IC
Számítás	Bevitel				Kijelző		Nyomatás
# 23401	23401	[#/D]			23'401		# 23401
2003.05.02.	2003.05.02.	[#/D]			2003.0502		# 2003.05.02.
3,41	3.41	[+]			3.41		3.41 +
+ 4,16	4.16	[+]			7.57		4.16 +
Részösszeg =?		[∅]			7.57	002	7.57 S
+ 43,20	43.20	[+]			50.77		43.20 +
+ 15,16	15.16	[+]			65.93		15.16 +
Összesen =?		[*]			65.93	004	65.93 T

## Négyzetgyök számítás

			<u>Nyomatás</u> P	<u>Kerekítés</u> 5	<u>Tizedesek</u> 4	<u>GT</u> .	<u>Tételszámláló</u> .
Számítás	Bevitel				Kijelző		Nyomatás
Négyzetgyök 6 = ?	6	[√]			2.4495		6.0000 R 2.4495 *

## Szorzás és osztás

			<u>Nyomatás</u> P	<u>Kerekítés</u> 5	<u>Tizedesek</u> 2	<u>GT</u> .	<u>Tételszámláló</u> .
Számítás	Bevitel				Kijelző		Nyomatás
$15,3 \times (-9,27)$	15.3	[x]			15.30		15.30 x
$1,09 \times 2,2$	9.27	[+/-]			9.27		9.27 ÷
		[÷]			141.831		1.09 ÷
	1.09	[÷]			-130.120183486		2.20 =
	2.2	[=]			59.15		59.15 -*

## Szorzás/osztás kerekítéssel

			<u>Nyomatás</u> P	<u>Kerekítés</u> 5	<u>Tizedesek</u> 2	<u>GT</u> .	<u>Tételszámláló</u> .
Számítás	Bevitel				Kijelző		Nyomatás
$2 \div 3 = ?$	2	[÷]			2.00		2.00 ÷
	3	[=]			0.67		3.00 = 0.67 *

			<u>Nyomatás</u> P	<u>Kerekítés</u> 0	<u>Tizedesek</u> 2	<u>GT</u> .	<u>Tételszámláló</u> .
Számítás	Bevitel				Kijelző		Nyomatás
$2 \div 3 = ?$	2	[÷]			2.00		2.00 ÷
	3	[=]			0.66		3.00 = 0.66 *

## Ismétlődő számítások

			<u>Nyomatás</u> P	<u>Kerekítés</u> 5	<u>Tizedesek</u> F	<u>GT</u> .	<u>Tételszámláló</u> .
Számítás	Bevitel				Kijelző		Nyomatás
$2^3 = 2 \times 2 \times 2 = ?$	2	[x]			2.		2. x
		[x]			4.		2. x
		[=]			8.		2. = 8. *



## Számolás konstanssal

			<u>Nyomatás</u> P	<u>Kerekítés</u> 5	<u>Tizedesek</u> F	<u>GT</u> .	<u>Tételszámláló</u> .
Számítás	Bevitel	Kijelző	Nyomatás				
2 × 5 = ?	2 [×] 5 [=]	2. 10.	2. × 5. = 10. *				
2 × 7 = ?	7 [=]	14.	7. = 14. *				

## Az adókulcs beállítása

			<u>Nyomatás</u> P	<u>Kerekítés</u> 0	<u>Tizedesek</u> 2	<u>GT</u> .	<u>Tételszámláló</u> .
Számítás	Bevitel	Kijelző	Nyomatás				
Adókulcs = 25%	[C/CE] [RATE]*	0. RATE (villog) 0.	0. C				
Adókulcs nyomtatása	25 [TAX+] [RATE] [TAX+]	RATE 25. RATE 25.	25.R% 25.R%				

\* Tartsuk lenyomva addig, amíg a kijelzőn villogni nem kezd.

## Adószámítás

			<u>Nyomatás</u> P	<u>Kerekítés</u> 0	<u>Tizedesek</u> 2	<u>GT</u> .	<u>Tételszámláló</u> .
Számítás	Bevitel	Kijelző	Nyomatás				
Nettó ár = 300	300 [TAX+]	TAX+ 375.	300.00 25. % 75.00 Δ 375.00 T				
Bruttó ár = ?							
Bruttó ár = 400	400 [TAX-]	TAX- 320.	400.00 25. % 80.00 Δ 320.00 T				
Nettó ár = ?							

## Százalékszámítás

			<u>Nyomatás</u> P	<u>Kerekítés</u> 5	<u>Tizedesek</u> 2	<u>GT</u> .	<u>Tételszámláló</u> .
Számítás	Bevitel	Kijelző	Nyomatás				
1279 = 100%	1279 [×]	1279.00	1 279.00 ×				
12% = ?	12 [%]	153.48	12.00 % 153.48 *				

## Felár és engedményszámítás

			<u>Nyomatás</u> P	<u>Kerekítés</u> 5	<u>Tizedesek</u> 2	<u>GT</u> .	<u>Tételszámláló</u> .
Számítás	Bevitel	Kijelző	Nyomatás				
180 + 15% - 3% = ?	180 [×] 15 [%] [+]	180.00 27.00 207.00	180.00 × 15.00 % 27.00 * 207.00+%				
	3 [×] [%]	207.00 6.21	207.00 × 3.00 % 6.21 *				
	[-]	200.79	200.79-%				

## Százalékszámítás konstanssal

			<u>Nyomatás</u> P	<u>Kerekítés</u> 5	<u>Tizedesek</u> 2	<u>GT</u> .	<u>Tételszámláló</u> .
Számítás	Bevitel	Kijelző	Nyomatás				
120 = 100%	120 [×]	120.00	120.00 ×				
25% = ?	25 [%]	30.00	25.00 % 30.00 *				
33% = ?	33 [%]	39.60	33.00 % 39.60 *				

### Eladási ár/beszerzési ár kalkuláció (Mark up/down)

Számítás	Nyomatatás		Kerekítés	Tizedesek	GT	Tételszámláló
	P	5	2	.	.	
Eladási ár amely 14% árrést tartalmaz = 200	200	[MU]	MU	200.00		200.00 M
Beszerzési ár = ?	14	[+/-] [=]		175.44		14.00 % 24.56Δ* 175.44 *
Beszerzési ár = 60	60	[MU]	MU	60.00		60.00 M
Eladási ár amely 32% árrést tartalmaz = ?	32	[=]		88.24		32.00 % 28.24Δ* 88.24 *

### Grand Total (GT) memória

Számítás	Nyomatatás		Kerekítés	Tizedesek	GT	Tételszámláló
	P	5	2	GT	IC	
13,20 9,55		[C/CE]		0.		0. C
8,30 7,36	13.2	[+]		13.20		13.20 +
+ 2,95 18,33	8.3	[+]		21.50		8.30 +
24,45 35,24 = T?	2.95	[+]		24.45		2.95 +
		[*]	M	24.45	003	24.45M <sup>T</sup> +
	9.55	[+]	M	9.55		9.55 +
	7.36	[+]	M	15.91		7.36 +
	18.33	[+]	M	35.24		18.33 +
		[*]	M	35.24	003	35.24M <sup>T</sup> *
		[M*]		59.69	002	59.69MT

### Százalékeltérés számítás

Számítás	Nyomatatás		Kerekítés	Tizedesek	GT	Tételszámláló
	P	5	2	.	.	
2002: 15987	11435	[Δ]	Δ%	11'435.00		11 435.00 Δ
2003: 11435 (100%)	15987	[%]		39.81		15 987.00 = 4 552.00Δ* 39.81Δ%
Δ% = ?						

### Számítások a memóriában

Számítás	Nyomatatás		Kerekítés	Tizedesek	GT	Tételszámláló
	P	5	F	.	.	
100 + 200 = ?		[C/CE]		0.		0. C
900 - 500 = ?	100	[+]		100.		100. +
20 × 7 = 7	200	[+]		300.		200. +
12 × 5 = ?		[*]		300.		300. T
Összesen = ?		[M±]	M	300.		300.M+
	900	[+]	M	900.		900. +
	500	[-]	M	400.		500. -
		[*]	M	400.		400. T
		[M±]	M	400.		400.M+
	20	[×]	M	20.		20. ×
	7	[=]	M	140.		7. = 140. *
		[M±]	M	140.		140.M+
	12	[×]	M	12.		12. ×
	5	[M±]	M	60.		5. = 60.M+
		[M◇]	M	900.		900.MS
		[M*]		900.		900.MT
		[C/CE]		0.		0. C

## Árfolyam átszámítás

13 Euro árfolyam tárolására van lehetőség a memóriában, az alapértelmezett érték az első.

- Az árfolyam beállításához a következőket kell tennünk:
  - Nyomjuk meg és tartsuk lenyomva a [RATE] gombot mindaddig, amíg a "RATE" felirat villogni nem kezd a kijelzőn.
  - Nyomjuk meg az [EURO] gombot, a kijelzőn az "r-01 1." felirat látható.
  - Adjuk meg az árfolyamot, majd nyomjuk meg az [EURO] gombot. Az árfolyamot beállítottuk.
  - A következő árfolyam beállításához nyomjuk meg a [+] gombot.
  - Az előző árfolyam megadásához a [-] gombot használhatjuk.
- Amennyiben vissza akarunk térni az eredeti EURO árfolyam és adórata beállításokhoz, kapcsoljuk ki a számológépet, majd tartsuk lenyomva a [C/CE] és [+] gombokat miközben bekapcsoljuk a számológépet. A kijelzőn megjelenik az "r-CC" felirat és a alapértelmezett ráták beállítódnak.

Számítás	Bevitel	Kijelző	Nyomatás
Árfolyam megadása 1,08 a második (r-02) ráta	[RATE] Tartsuk nyomva 3 mp-ig [EURO] [+] 1.08 [EURO]	RATE (villog) 0. RATE € r-01 1. RATE r-02 1. RATE € 1.08	1.08 K
2500+4000+1500 =az eredmény EURO-ban?	2500 [+] 4000 [+] 1500 [+] [*]	2'500.00 6'500.00 8'000.00 8'000.00	2 500.00 + 4 000.00 + 1 500.00 + 8 000.00 T
	[EURO]	€ 7'407.41	8 000.00 ÷ 1.08K= 7 407.41 *
2500€ + 4000€ + 1500€ =az eredmény helyi pénzben	2500 [+] 4000 [+] 1500 [+] [*] [LOCAL]	2'500.00 6'500.00 8'000.00 8'000.00 LOCAL 8'640.00	2 500.00 + 4 000.00 + 1 500.00 + 8 000.00 T 8 000.00 × 1.08K= 8 640.00 *

Automatikus számolás visszajátszás/számolás visszajátszás/javítás a visszajátszott számolásban

	Nyomtatás NP	Kerekítés 5	Tizedesek F	GT .	Tételszámláló .
Számítás	Bevitel	Kijelző		Nyomtatás	
(123×3) - (456÷3) = ?			00		
javítása			01	0.	
(333×3) - (456÷3) = ?	123 [×]		03	123.	
	3 [+]			369.	
	456 [÷]		04	456.	
	3 [-]		05	217.	
	[◇]		07	217.	
	[*]		08	217.	
	[AUTO CALL]	CALL	01	123.×	
		CALL	02	3.+	
		CALL	03	369.*	
		CALL	04	456.÷	
		CALL	05	3.-	
		CALL	06	-152.*	
		CALL	07	217.◇	
		CALL	08	217.*	
	[CALL]	CALL	01	123.×	
	[VOID]	VOID CALL	01	123.×	
333	[VOID]	CALL	01	333.×	
	[AUTO CALL]	CALL	01	333.×	333. ×
		CALL	02	3.+	3. =
		CALL	03	999.*	999. +
		CALL	04	456.÷	
		CALL	05	3.-	456. ÷
		CALL	06	-152.*	3. =
		CALL	07	847.◇	152. -
		CALL	08	847.*	
	[#/D]		08	847.	847. S 847. T